

Présentation du projet Bâti C²

Sylvie FEUGA – Directrice d’Envirobot Grand Est – ARCAD LQE
sylvie.feuga@envirobatgrandest.fr

Avec le soutien de

climaxion
anticiper • économiser • valoriser



Grand Est
ALSACE CHAMPAGNE-ARDENNE LORRAINE
L'Europe s'invente chez nous





www.batic2.eu

Bâti C², un projet porté par des opérateurs wallons, français et flamands, a pour objectif de stimuler la construction biosourcée à travers le développement des circuits courts

Partenaires :



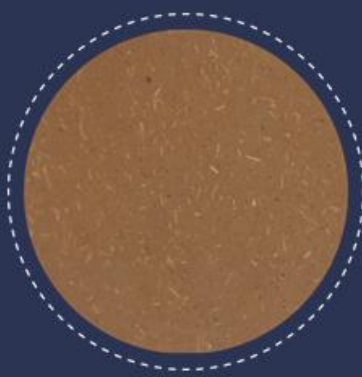
Avec le soutien du Fonds européen de développement régional
Met steun van het Europees Fonds voor Regionale Ontwikkeling



MATÉRIAUX CIBLÉS



/// CHANVRE ///



/// ARGILE ///



/// PAILLE ///



/// LIN ///



/// BOIS ///



Carte SIG

Cette carte vous permettra d'avoir un aperçu de tous les acteurs, dans les régions de Flandre, de Wallonie et du Nord de la France.

[En savoir plus](#)

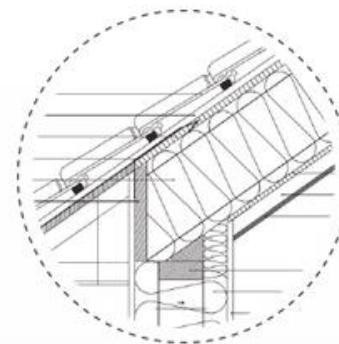


Événements

Vous êtes intéressé(e) par nos événements ?

N'hésitez pas à garder notre page d'activités à l'œil.

[En savoir plus](#)



Informations techniques

Vous retrouverez ici les informations générales concernant les matériaux utilisés en circuits courts!

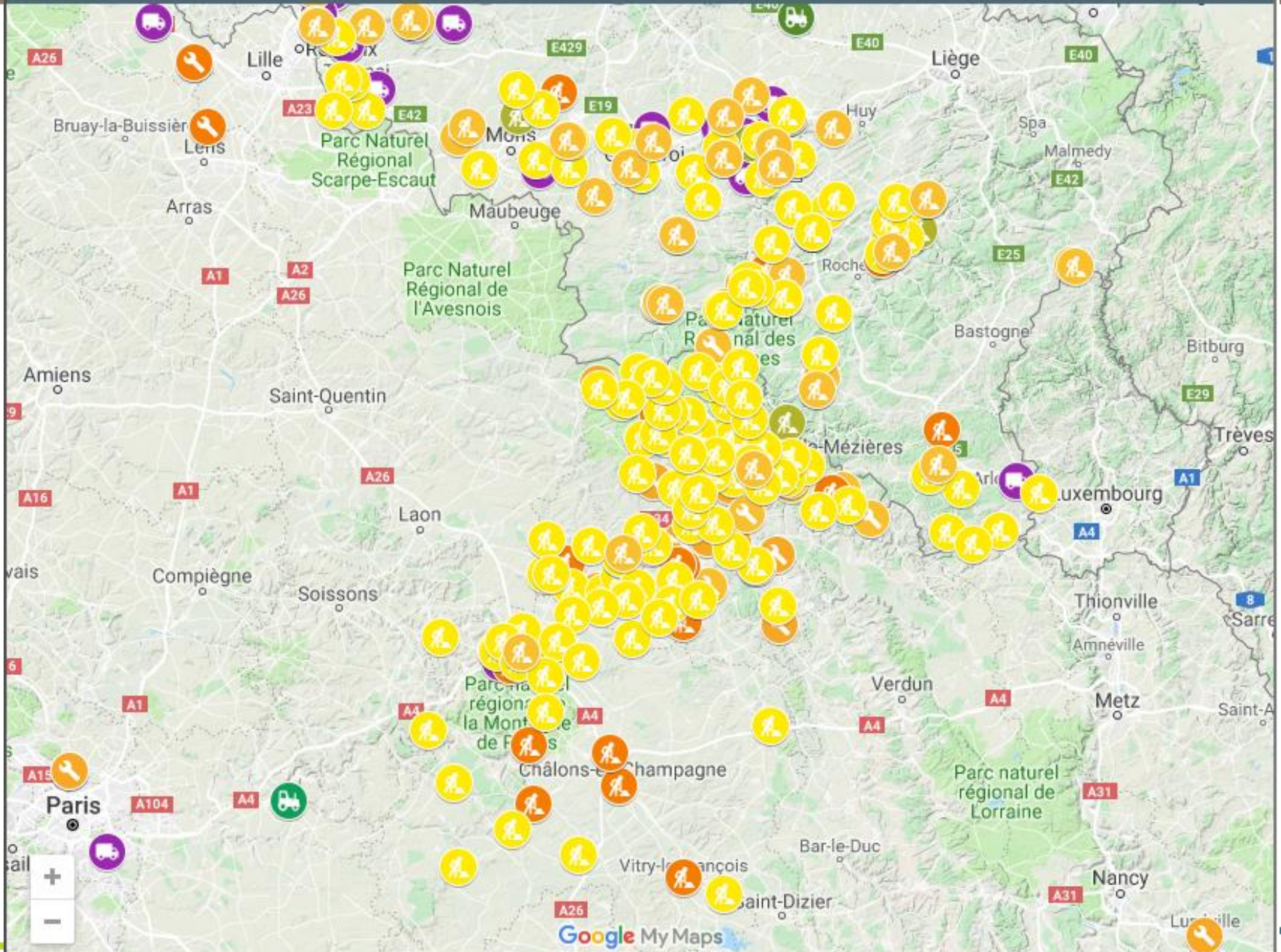
[En savoir plus](#)



Projets pilotes

Vous êtes à la recherche de projets intéressants construits avec des matériaux renouvelables ?

[En construction](#)



JOURNÉES DE VISITES ET CONFÉRENCE À DESTINATION DES POUVOIRS PUBLICS



MATÉRIAUX BIO-SOURCÉS ET DE RÉEMPLOI DANS LA CONSTRUCTION

avec le soutien du Fonds Européen de Développement Régional



Journées de visites à destination des pouvoirs publics

**Judi, 6 juin, 2019 -
08:00 - 17:00**

Vous souhaitez vous informer sur les opportunités qu'offrent les matériaux écologiques pour vos prochains projets de construction ou de rénovation ?

Le Cluster Eco-construction, dans le cadre d'une collaboration entre 3 projets européens Interreg, a le plaisir de vous inviter à 3 visites autour de l'écoconstruction, du réemploi et des filières courtes de matériaux.

Programme:

- TROISIÈME VISITE: BRUXELLES

Voyage d'études
13 et 14 juin 2019

COMPLET



Matériaux biosourcés et circuits courts

La prise en compte des matériaux biosourcés dans le cadre bâti prend de plus en plus d'importance !



Dans le cadre du projet européen Interreg Bâti C², nous vous proposons un voyage d'études (Marne, Ardennes et Province de Namur les 13 et 14 juin 2019) pour venir découvrir, redécouvrir ou compléter vos connaissances, en matière de conception, de mise en œuvre de matériaux biosourcés et de possibilités de réemploi.

INVITATION

JOURNÉE D'INFORMATION : CONSTRUIRE AVEC
DES MATÉRIAUX ISSUS DE CIRCUITS COURTS
Les matériaux de construction locaux comme moteurs
de l'économie

Journée d'information et événement de réseautage:

Jeudi 20 juin 2019 – Texture Musée de la Lys et du Lin à Courtrai

Journée d'information: Construire avec des matériaux issus de circuits courts

Jeudi, 20 juin, 2019 -
09:00 - 17:30

Journée d'information et événement de réseautage:

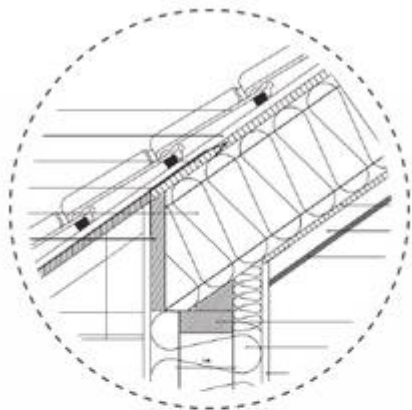
Jeudi 20 juin 2019 – Texture Musée de la Lys et du Lin à Courtrai

Comment combiner l'utilisation de matières premières locales avec la création d'emplois locaux? Investissez dans des bâtiments construits en matériaux issus de circuits courts et faites d'une pierre deux coups: développez l'économie locale tout en traduisant votre politique environnementale en action concrète! Interreg Bâti C², Interreg Growing a Green Future, Acasus, la Commune de Courtrai et la Province de Flandre occidentale montrent **les possibilités de convergence entre politique économique et politique écologique!**

A VENIR

Journée technique sur les matériaux biosourcés à Reims au 2nd semestre 2019





Informations techniques

Vous retrouverez ici les informations générales concernant les matériaux utilisés en circuits courts!

[En savoir plus](#)

Plateforme en ligne d'informations techniques sur inscription gratuite





BUREAUX DU SYNDICAT DÉPARTEMENTAL D'ÉNERGIE ET DES DÉCHETS



40 bis avenue du
Maréchal Foch
52 000 Chaumont



Béton armé,
ossature bois et
remplissage en
ouate de cellulose



Réhabilitation/
rénovation



Bureaux



SDED



PLAN LIBRE
PLAN 9



01/08/17



Travaux : 1321€HT/m²
1 950 000 euros
Aides : 1 054 500€



1134 m²

*Opération
présélectionnée au*



Merci de votre attention !



Envirobat Grand Est
ARCAD LQE (association)

Siège social – Antenne de Nancy
62 rue de Metz – CS 83333
54 014 Nancy Cedex
Tél : 03 83 31 09 88

Agence de Saint Dizier
9 avenue de la République
52100 Saint-Dizier
Tél : 09 81 98 23 27

arcad-lqe@envirobatgrandest.fr

Envirobat Grand Est
energivie.pro

INSA
24 boulevard de la Victoire
67 084 Strasbourg Cedex
Tél : 03 88 14 49 86
[energivie.pro@](mailto:energivie.pro@envirobatgrandest.fr)
envirobatgrandest.fr

Envirobat Grand Est
PQE

FFB Marne
10 rue Saint-Hilaire
51 100 Reims
Tél : 03 26 48 42 20
pqe@envirobatgrandest.fr

 **Rejoignez notre réseau**

Sylvie FEUGA – sylvie.feuga@envirobatgrandest.fr (Nancy et Saint Dizier)

