

ANNEXES

**SITE HYDROÉLECTRIQUE  
DE CHAVELOT ET THAON-LES-VOSGES  
BARRAGE DE L'EAU BLANCHE**

# ANNEXES

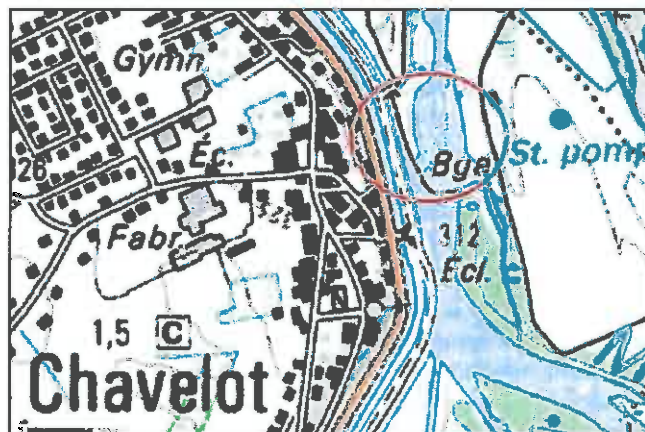
## Situation locale

D'après carte IGN (source Géoportail) Échelle : 1/25 000<sup>ème</sup>



## EXTRAIT AGRANDI

D'après carte IGN (source GEOPORTAIL)



Vue aérienne du site de CHAVELOT (D'après carte IGN (source Géoportail))





Photo n° 1 : le barrage de la BTT à CHAVELOT, vu de la rive gauche en amont



Photo n° 2 : la passe à poissons à bassins successifs en rive droite



Photo n° 3 : aval du barrage



Photo n° 4 : vue sur le pavement aval du barrage en rive gauche



Photo n° 5 : aval du pont de la RN57, 1.5 km en amont du barrage

COMMUNE DE CHAVELOT (BTT)  
ÉTUDE D'IMPACT HYDRAULIQUE  
DE L'AMÉNAGEMENT  
DU BARRAGE DE LA BTT

PLANCHE PHOTOGRAPHIQUE  
(PRISES DE VUE DU 03/08/2011)

AOÛT 2011



COMMUNES DE CHAVELOT ET DE THAON-LES-VOSGES

RIVIÈRE LA MOSELLE

SARL EUROTÉXILE RECHERCHE ET DÉVELOPPEMENT

# PROJET DE CRÉATION D'UNE MICRO-CENTRALE ÉLECTRIQUE SUR LA MOSELLE

PLAN DU BARRAGE DE PRISE D'EAU

ÉTAT INITIAL

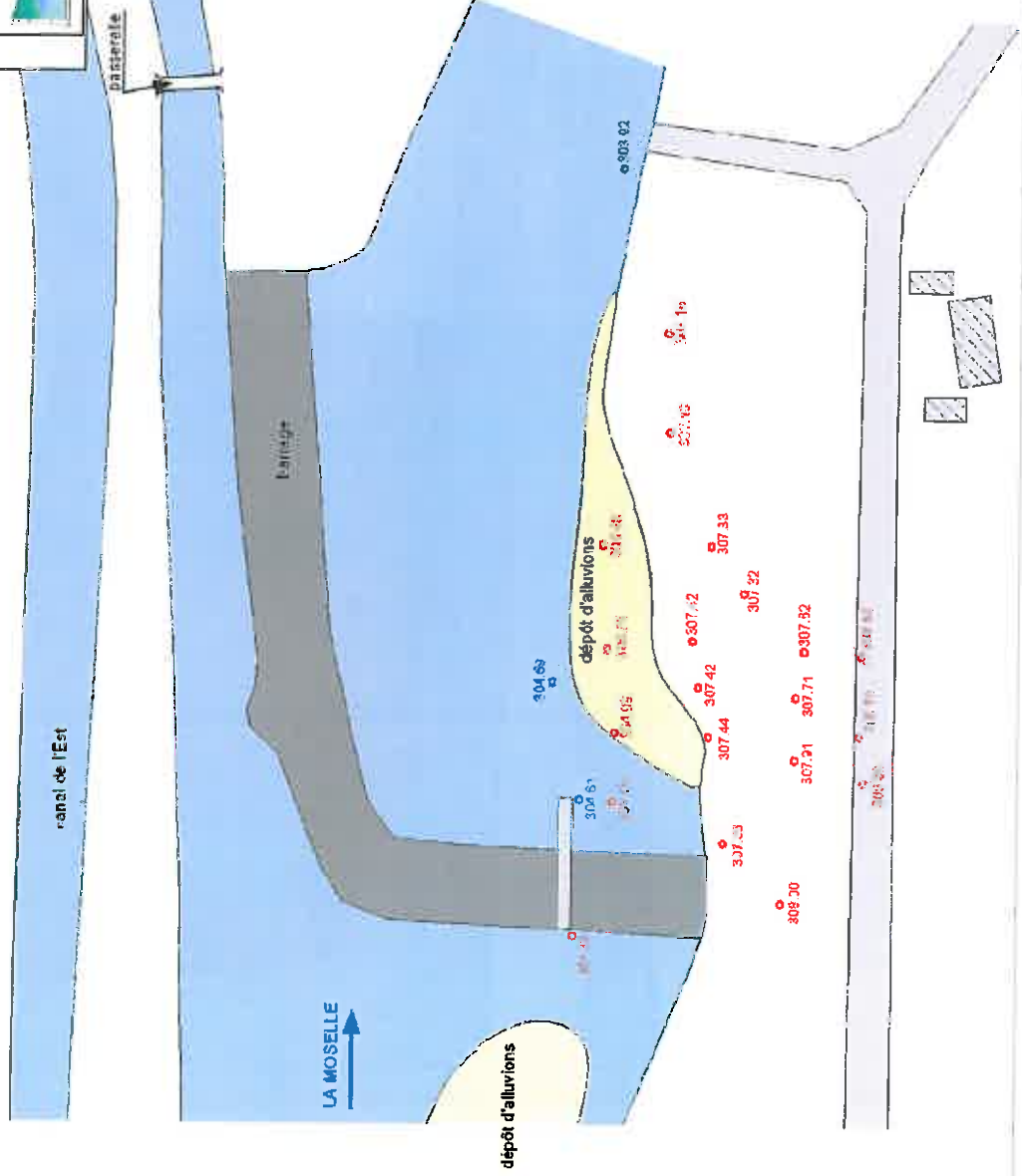
ÉCHELLE : 1/1000

MAI 2009

7, rue d'Épinal - BP 9  
88240 BAINS LES BAINS  
Tél : 03 28 28 27 46  
Fax : 03 28 28 21 16  
E : [eurotexile@eurotexile.fr](mailto:eurotexile@eurotexile.fr)

Bureau d'études JACQUEL & CHATILLON

Expertise - Conception - Études



LÉGENDE :

- voies
- bâtements
- cotes topographiques (relevé le 26/02/03)

COMMUNES DE CHAVELOT ET DE THAON-LES-VOSGES

RIVIÈRE LA MOSELLE

SARL EUROTÉXILE RECHERCHE ET DÉVELOPPEMENT

# PROJET DE CRÉATION D'UNE MICRO-CENTRALE ÉLECTRIQUE SUR LA MOSELLE

PLAN DU BARRAGE DE PRISE D'EAU

ÉTAT AMÉNAGÉ

ÉCHELLE : 1/1000  
MAI 2009

Bureau d'Études JACQUEL & CHATILLON

7, rue d'Épinal - BPS  
88240 BAINS LES BAINS  
Tél. 03 25 24 31 48  
Fax. 03 25 24 31 14  
e-mail : bureau@jacquel.com



canal de l'Est

canaux aménagés de la  
canalis adustie

vanne de garde

barrage

passer à poissons

304.81

304.80

307.80

0 309 02

bâtiment de la  
centrale en projet

anciens  
bâtimts

LÉGENDE :



voies

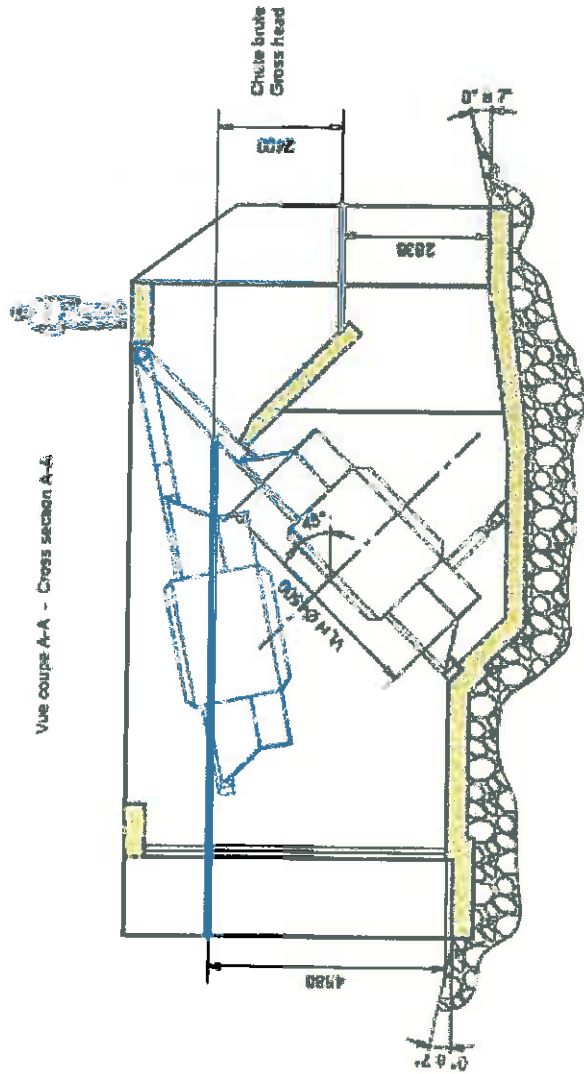
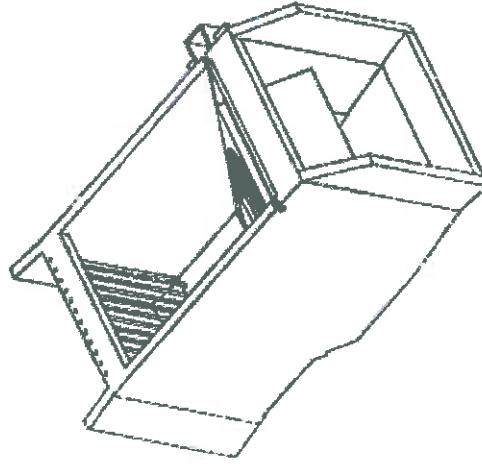
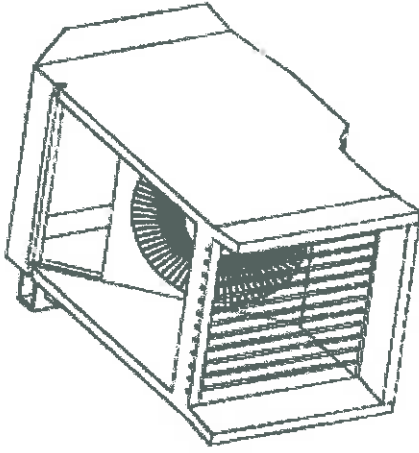


bâtimts

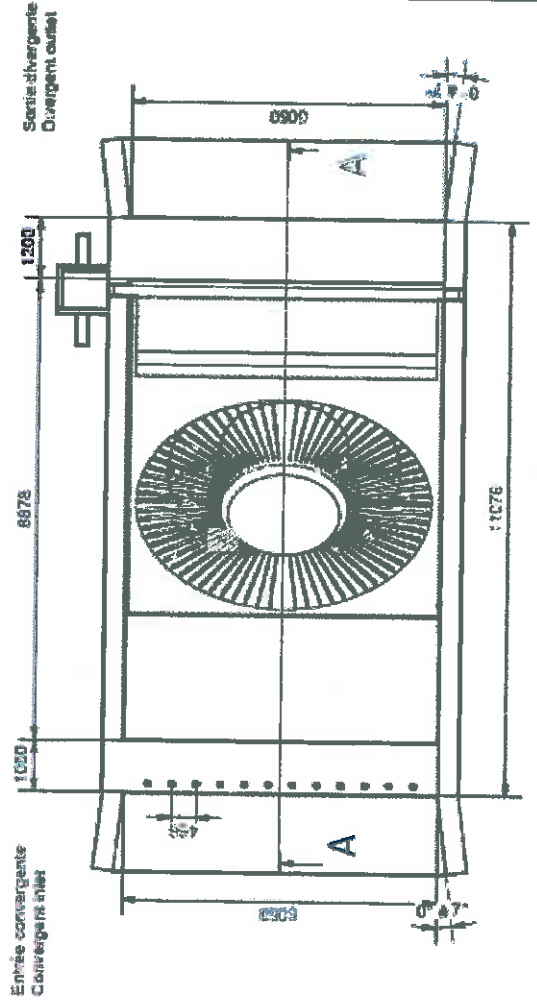


cotes topographiques  
(relevé le 25/02/03)

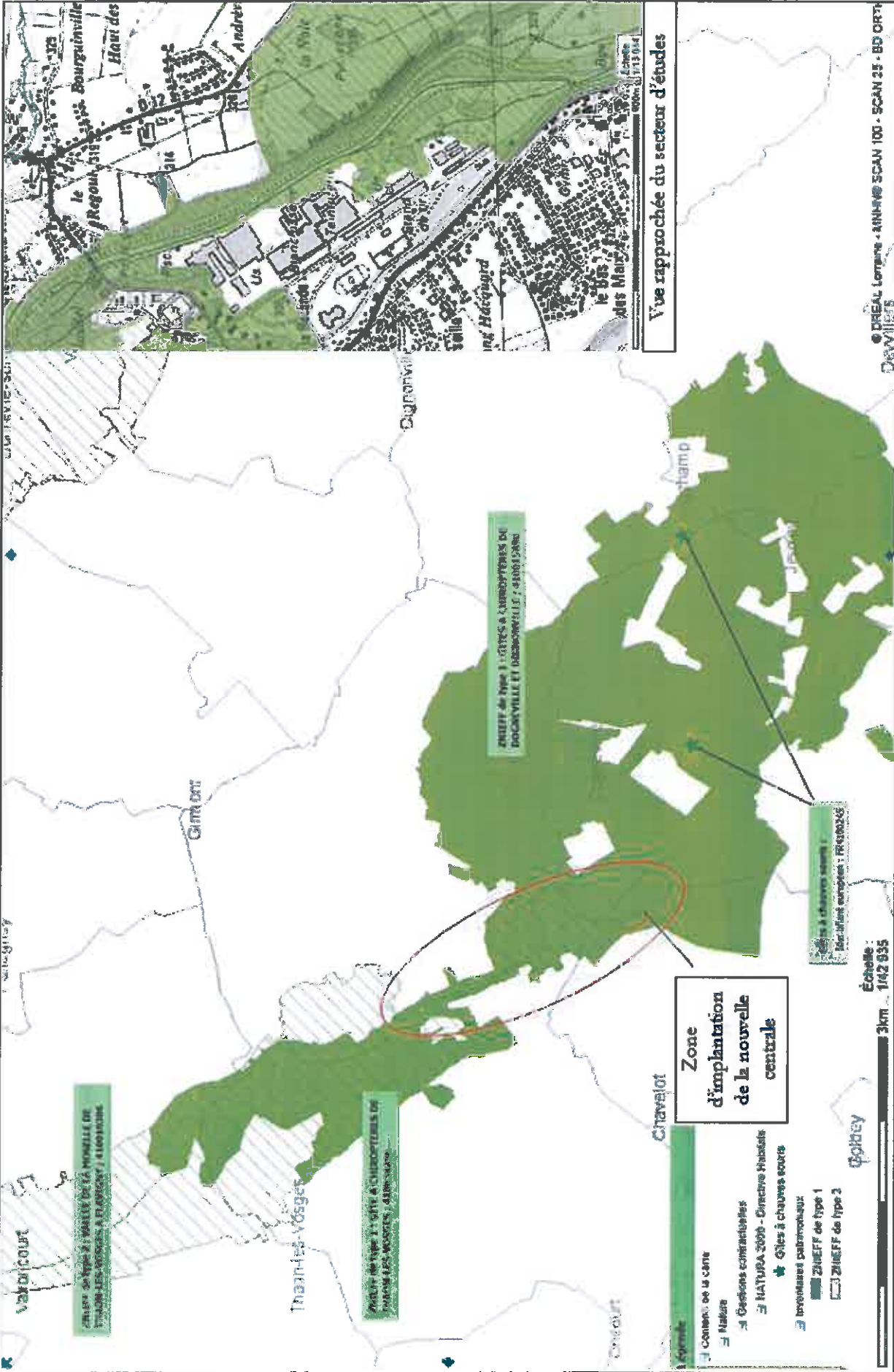
LA MOSELLE



Vue de dessus - Top view



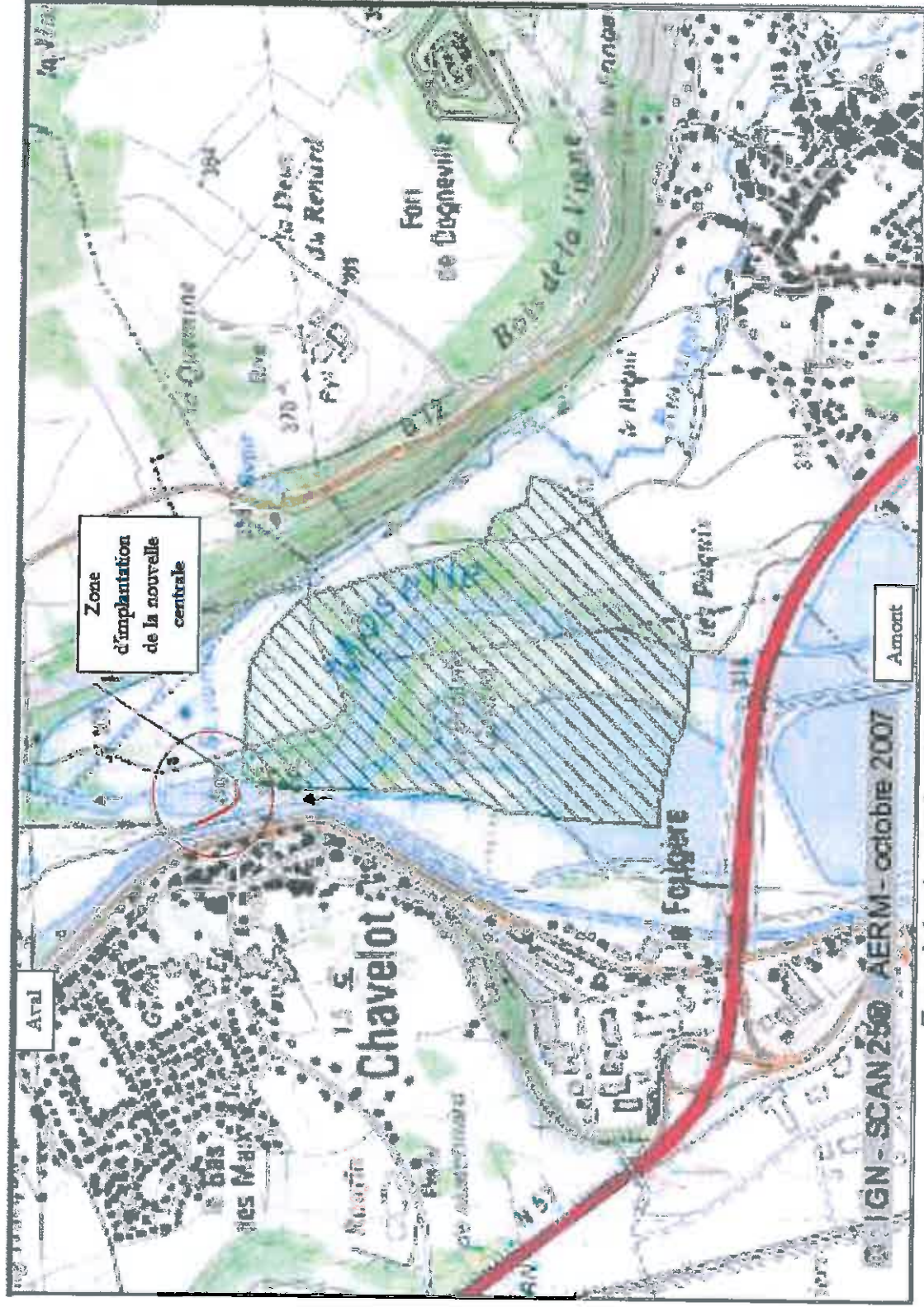
Code	Mat. B.	Etat	Visé	Révisé par	Visé	Etat
Modifications						
<b>Plan préliminaire</b> <b>Preliminary Layout</b> <b>4500-45°2,4</b>						
<p>VLH Hydraulic Turbines</p> <p>Caution: Ce dessin est soumis à une modification sans préavis. Toute réimpression ou reproduction sans autorisation écrite est formellement interdite.</p> <p>Plan préliminaire de l'ensemble des pièces et accessoires. Toute réimpression ou reproduction sans autorisation écrite est formellement interdite.</p>						
Formal						Feuille
A3						1 / 1



Zonages environnementaux (Source : DREAL Lorraine MAJ 14/10/13)



# PRAIRIE GERARD(88\_AQUA\_0076)



Zones à dominantes humides au niveau du secteur d'études (source : SIERM)



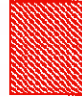
**Direction  
Départementale  
des  
Territoires**

Service de l'Environnement  
et des Risques  
Bureau de la Prévention  
des Risques

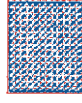
L'obligation d'établir  
un état des risques  
naturels par le vendeur  
ou le bailleur s'applique  
des zones inondables  
définies par le Plan de Prévention  
du Risque "inondation"  
de la Moselle aval approuvé  
par l'arrêté préfectoral  
n° 174/2010/DU.T du  
20 mai 2010

Légende

ZONE ROUGE D'INTERDICTION



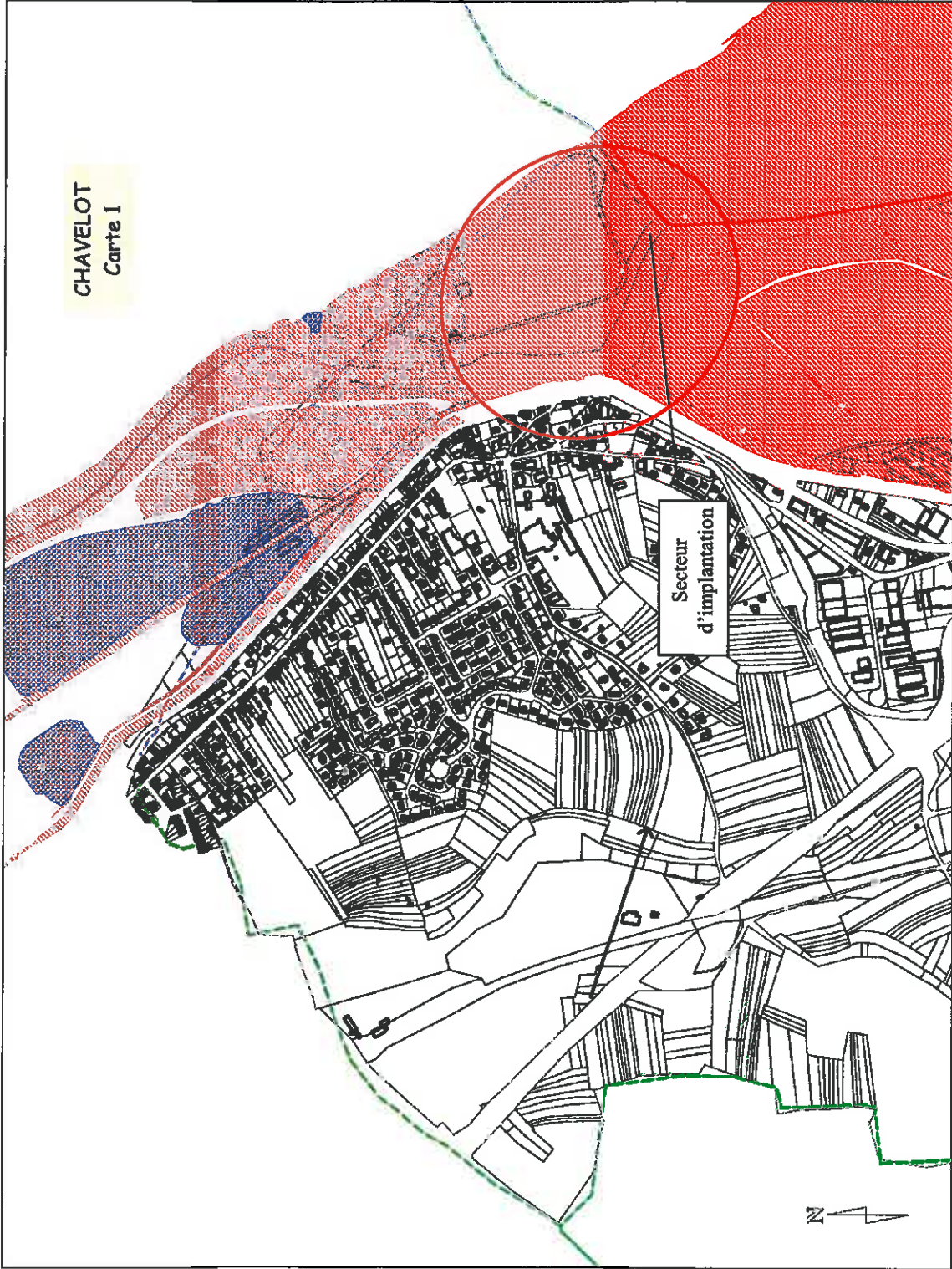
ZONE BLEUE  
DE CONTRAINTES FAIBLES



Limite de commune



**CHAVELOT  
Carte 1**





Direction  
Départementale  
des  
Territoires

Service de l'Environnement  
et des Risques  
Bureau de la Prévention  
des Risques

L'obligation d'établir  
un état des risques  
naturels par le vendeur  
ou le bailleur s'applique  
des zones inondables  
définies par le Plan de Prévention  
du Risque "inondation"  
de la Moselle aval approuvé  
par l'arrêté préfectoral  
n° 174/2010/DDT du  
20 mai 2010

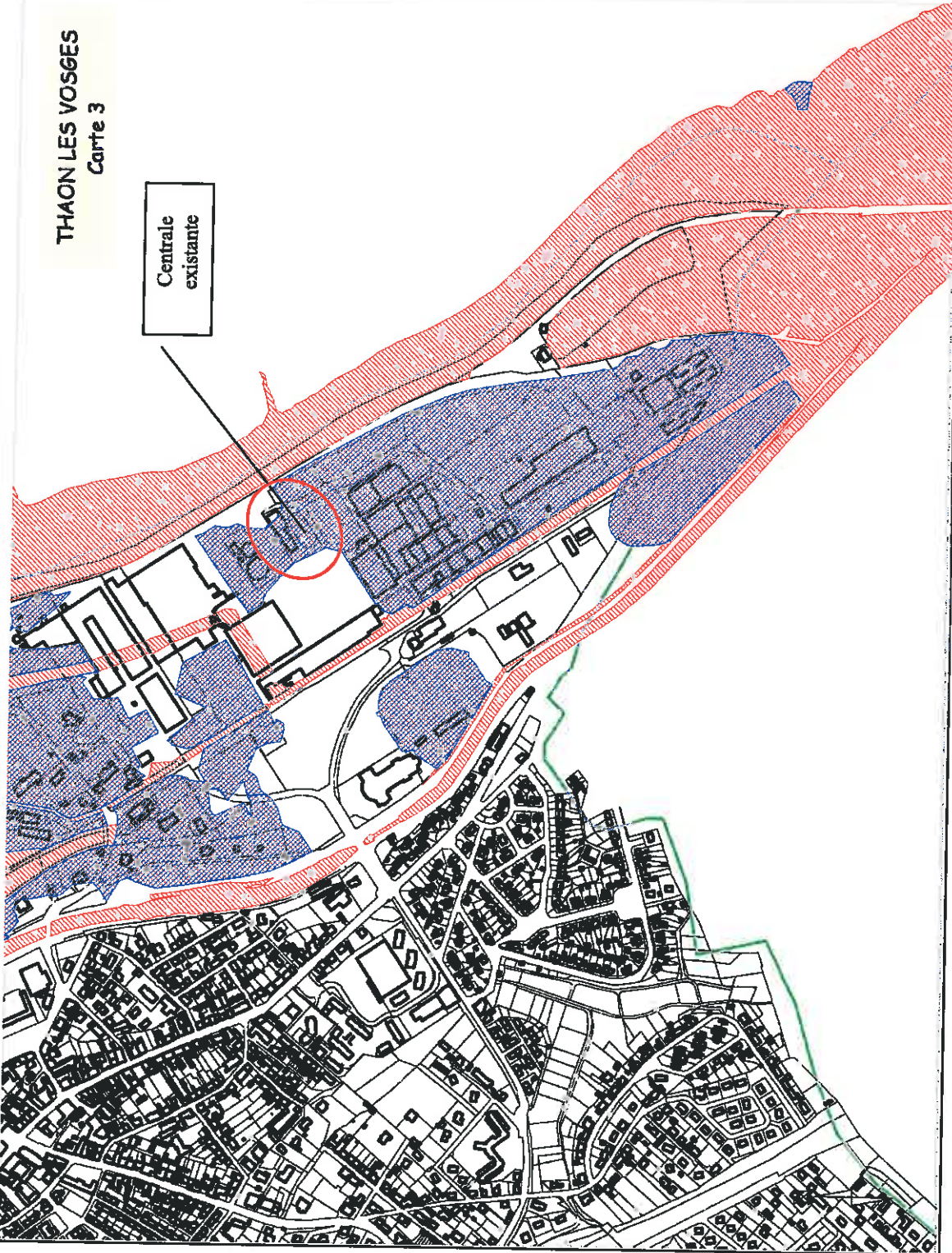
Légende

- ZONE ROUGE D'INTERDICTION
- ZONE BLEUE DE CONTRAINTE FAIBLE
- Limite de commune

# THAON LES VOSGES

Carte 3

Centrale  
existante



Extrait du Plan de Prévention du Risque "inondation" de la Moselle aval

Extrait du PPRI Moselle Aval au niveau de THAON-LES-VOSGES

