



UNION TOURISTIQUE
LES AMIS DE LA NATURE
Section COLMAR

DOSSIER DE DEMANDE DE DEROGATION POUR
DESTRUCTION DE NIDS D'HIRONDELLE DE FENETRE
DELICHON URBICUM
- Refuge du Schnepfenried

NOTE COMPLEMENTAIRE AU FORMULAIRE CERFA



Version 1 - Février 2020

SOMMAIRE

- I- Contexte**
- II - Localisation et dénombrement des nids d’hirondelle.**
- III – Retrait des nids et mesures compensatoires.**
- IV – Suivi**

Contact :

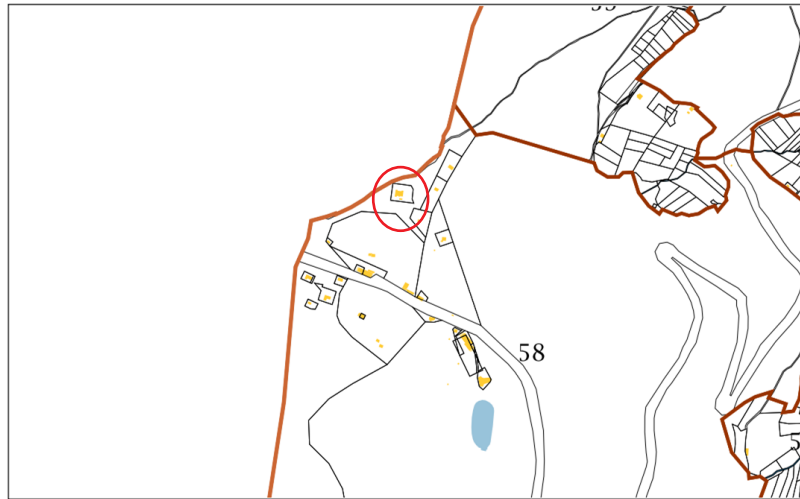
Association Union Touristique Les Amis de la Nature – Section de Colmar
Adresse : 36 chemin du Natala – 68000 COLMAR.
Courriel : amisdelanaturedecolmar@gmail.com

Isabelle Reinhartz – Présidente
Valérie Koch – Membre de la Commission Environnement,

I- Contexte

Le refuge des Amis de la Nature – section de Colmar est situé sur la commune de Sondernach au lieu dit Schnepfenried, à environ 1000m d’altitude.

Ce bâtiment a une capacité d’hébergement de 62 personnes et est essentiellement fréquenté les WE et pendant les vacances scolaires. Il est situé à quelques centaines de m de la station de ski , dans un environnement boisé et à proximité d’une ferme (la ferme du Grand Hêtre).



Service de la Documentation Nationale du Cadastre
82, rue du Maréchal Lyautey - 78103 Saint-Germain-en-Laye Cedex
SIRET 16000001400011

©2017 Ministère de l'Action et des Comptes publics
Impression non normalisée du plan cadastral

Localisation du chalet – extrait du Plan cadastral

Ce bâtiment de 4 niveaux dispose, au 1^{er} étage Coté Est, d’une loggia présentant un surplomb d’une profondeur d’environ 80cm sur une longueur d’environ 70m.



Localisation des nids d’hirondelles

Des travaux de rénovation du 1^{er} étage sont prévus en 2020 avec redistribution des volumes, le volume de la loggia va être intégré dans les nouvelles chambres. Ceci nécessite des travaux d’isolation du plancher de la partie loggia. Cette isolation ne peut se faire que par l’extérieur. Or, c’est à ce niveau que sont répertoriés des nids d’hirondelle.

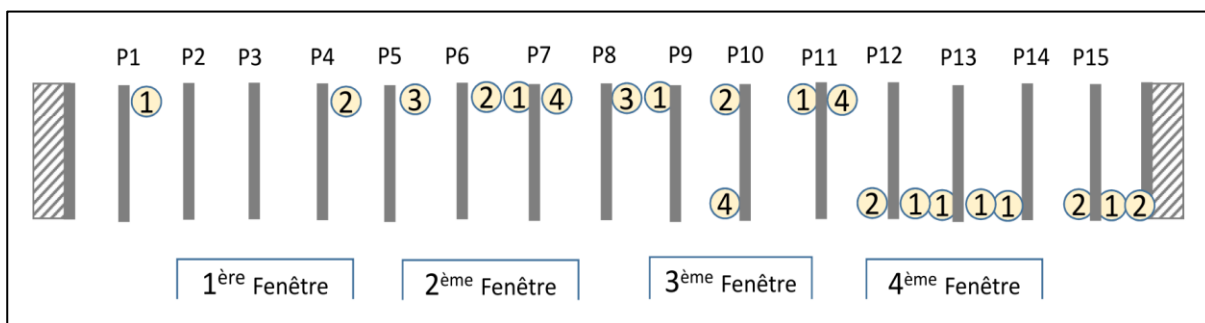


Travaux d’isolation envisagés
(isolation de 12 cm et sous-face en composite de couleur brune)

II - Localisation et dénombrement des nids d’hirondelle.

Des hirondelles de fenêtre se sont installées au fil des années au niveau de l’encorbellement de la loggia du 1^{er} étage, coté Est du bâtiment. 39 nids ont été dénombrés sur ce niveau fin 2019 . C’est le seul endroit investi par les hirondelles. Aucun nid n’a été repéré sur les autres parties du bâtiment susceptibles d’accueillir des hirondelles (débord de toiture par ex.).

Le taux de fréquentation de ces nids n’a pas pu être évalué mais plusieurs couples sont présents et les nids régulièrement occupés en période estivale. L’isolation du plancher de la loggia nécessite l’enlèvement de la totalité des nids.



Dénombrement des nids selon N° de poutres



Nids d'hirondelles – Poutres 1 à 4



Nids d'hirondelles – Poutres 3 à 6



Nids d'hirondelles – Poutres 6 à 9



Nids d'hirondelles – Poutres 8 à 11



Nids d'hirondelles – Poutres 11 à 15



Nids d'hirondelles – Poutres 13 à mur gauche

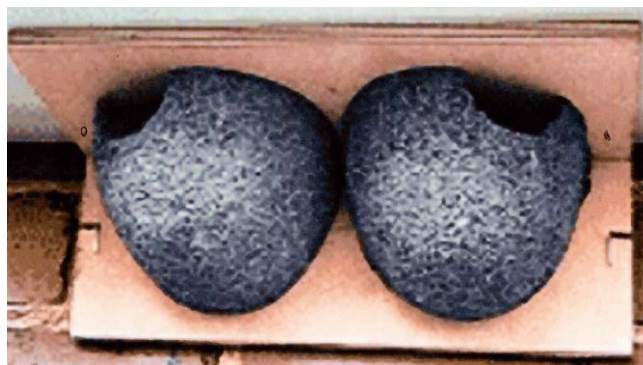
III – Retrait des nids et mesures compensatoires.

III-1 - Calendrier

Afin de ne pas nuire à la reproduction des hirondelles, les nids seront retirés avant le retour des oiseaux. Les travaux d'isolation et de remise en peinture s'effectueront au courant du mois de mars 2020.

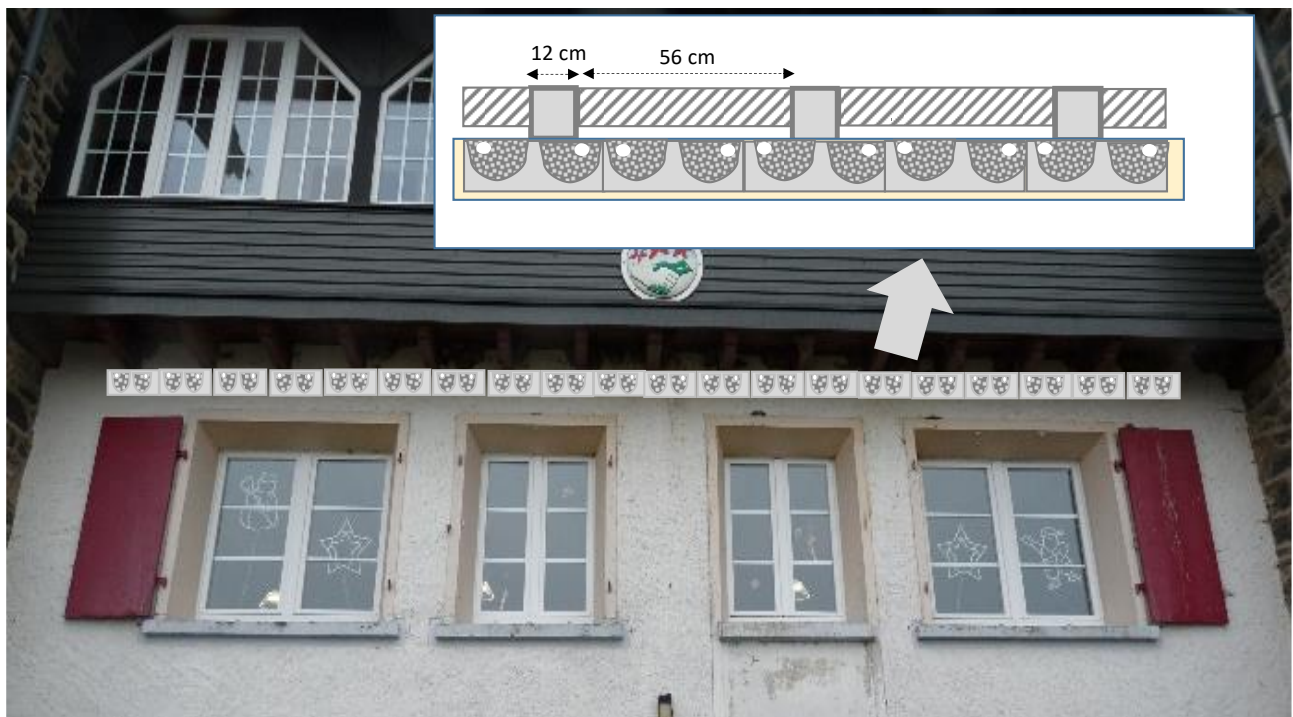
III-2- Implantation de nids artificiels

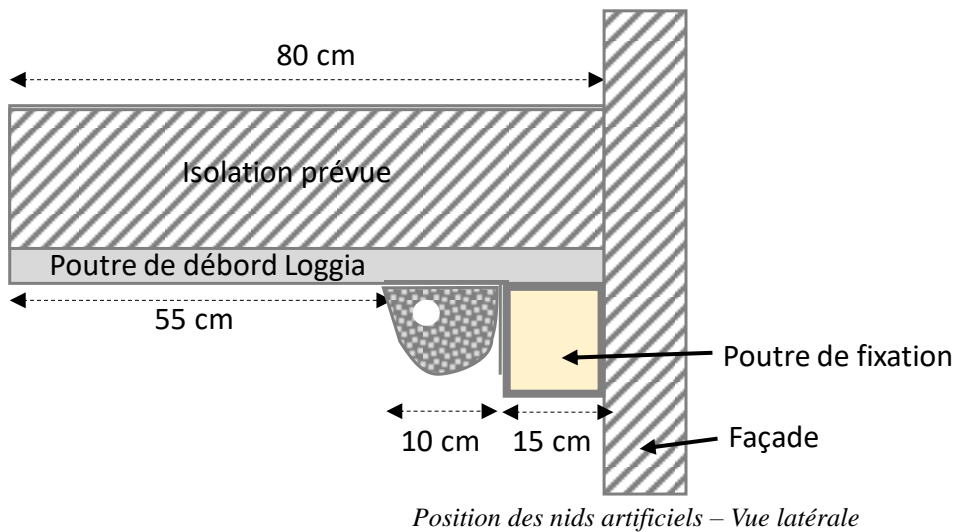
40 nids artificiels sur support bois tels que présentés ci-dessous seront implantés pour compenser l'enlèvement des 39 nids.



Exemple de nids artificiels

La localisation de ces nids artificiels sera peu ou prou identique à l'implantation actuelle et respectera ainsi le caractère colonial prisé par cette espèce d'oiseaux. Les nouveaux nids seront implantés les uns à côté des autres sur la façade sous le débord. Les nids seront fixés sur une poutre d'environ 15cm qui sera placée, à cet effet, sur tout le long de la façade. Les nids resteront ainsi protégés des intempéries.





Ces nouveaux nids seront implantés dès la fin des travaux d'isolation avant le 15 Mars pour respecter le cycle de vie des oiseaux.

Afin de faciliter la colonisation des nouveaux nids, la peinture sera de couleur brun clair, couleur sensiblement identique à celle actuellement en sous face de la loggia.

IV – Suivi

Une vigilance sera assurée sur la réaction des oiseaux à ces nouveaux supports. Dès le retour des hirondelles dans la région, un suivi par nos soins sera effectué afin d'estimer la fréquentation des nouveaux nids au fil des mois.

Ce suivi sera assuré également les 2 années suivantes.