

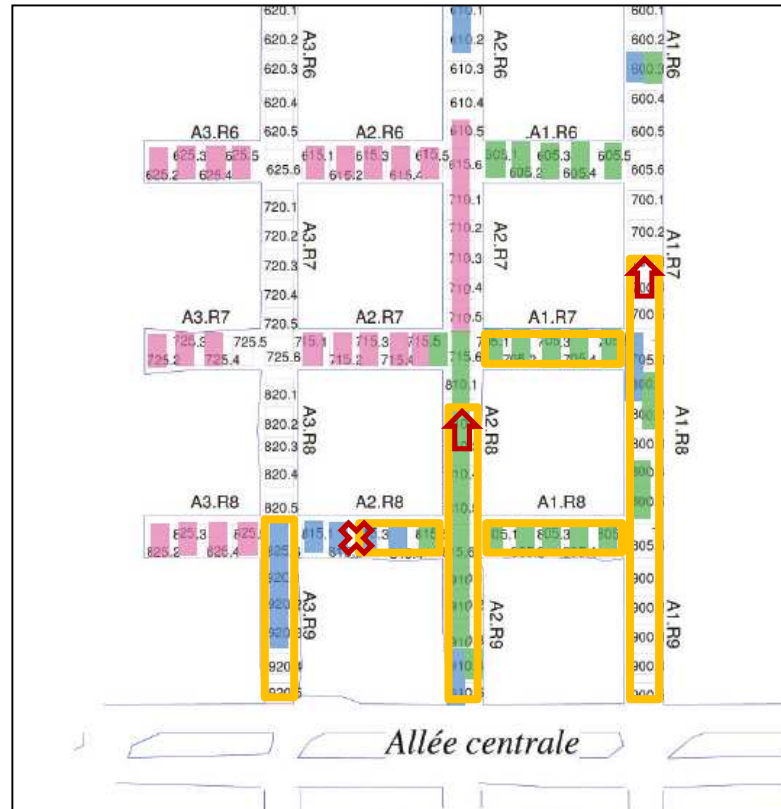
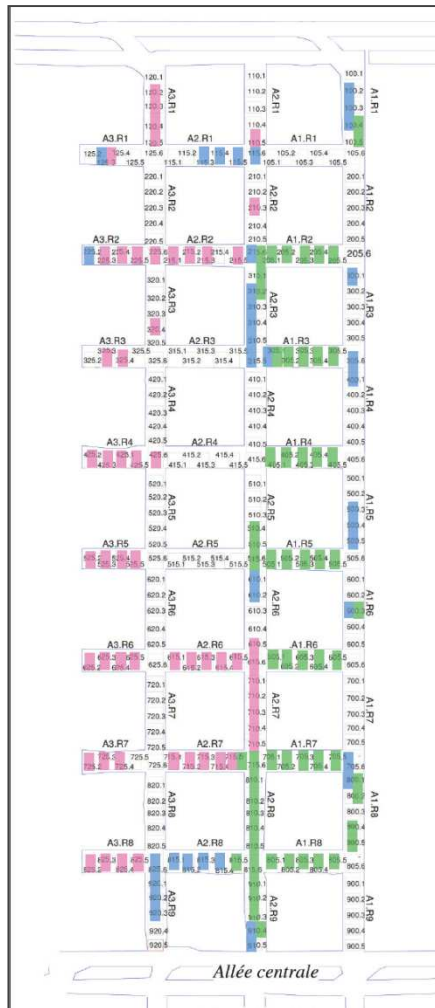


Commission de Suivi de Site StocaMine

Réunion du 8 Juillet 2015

Etat d'avancement des travaux de déstockage

Situation à fin Juin 2015

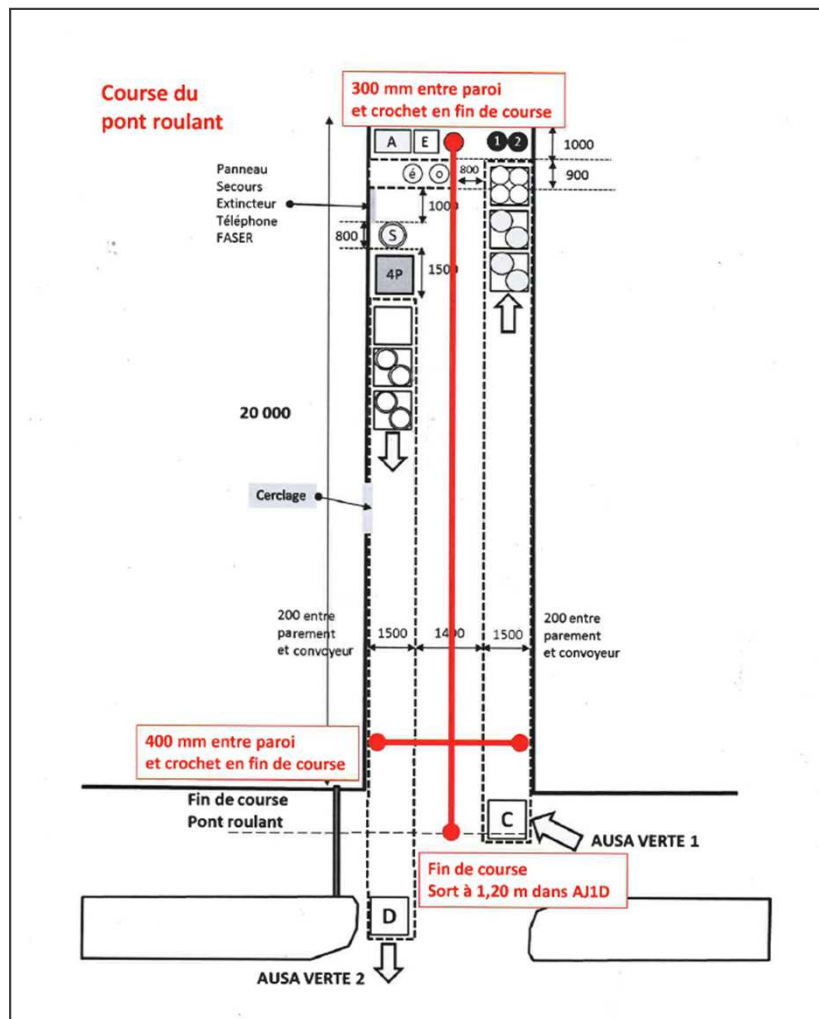


-  Zone déstockée
-  Front de déstockage
-  Front arrêté

1222 colis extraits, dont :
661 colis reconditionnés pour expédition à GSES
561 colis déplacés et restockés dans le stockage

Etat d'avancement des travaux de déstockage

Aménagement de l'aire de reconditionnement



Etat d'avancement des travaux de déstockage

Mise en service de l'atelier de reconditionnement



Etat d'avancement des travaux de déstockage

Front de la Recoupe 8



Etat d'avancement des travaux de déstockage

Front de l'Allée 1



Etat d'avancement des travaux de déstockage

Front de l'Allée 2



Etat d'avancement des travaux de déstockage

Front de l'Allée 2



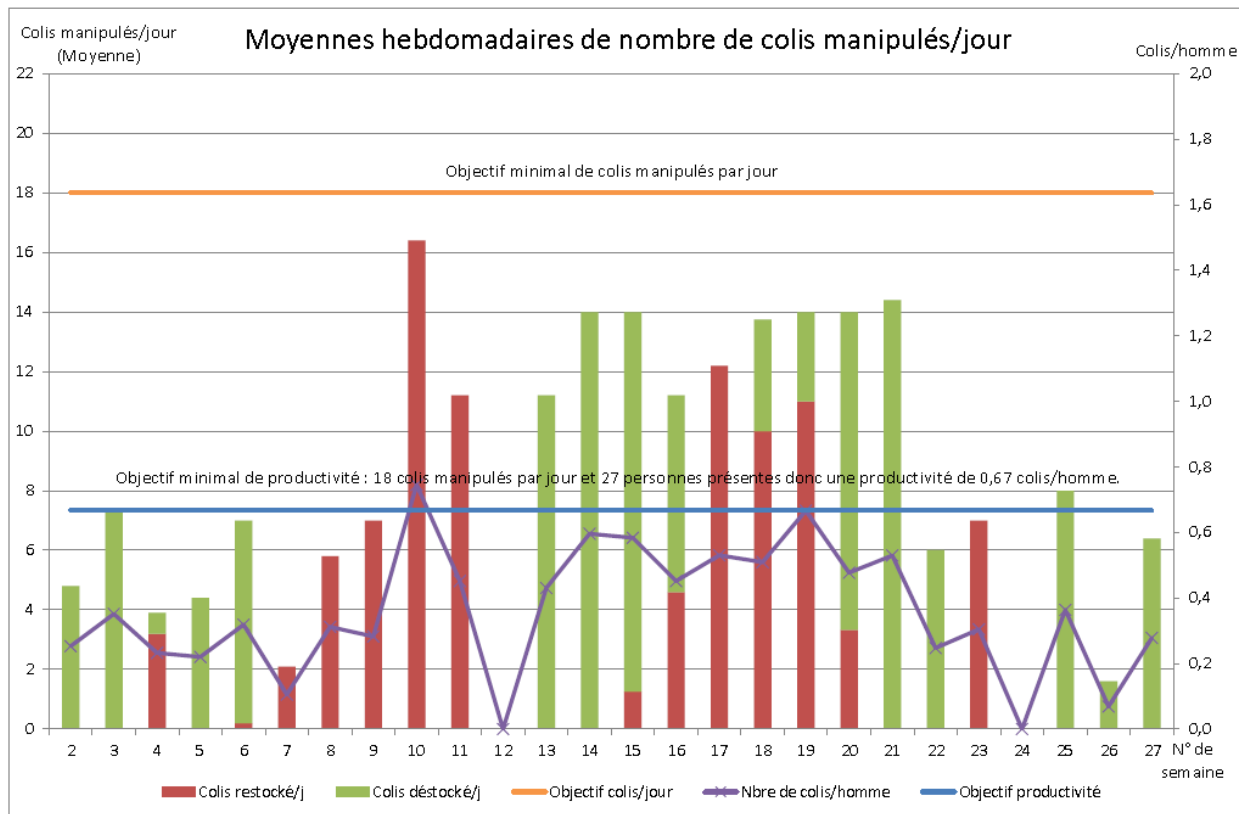
Etat d'avancement des travaux de déstockage

Front de l'Allée 2



Etat d'avancement des travaux de déstockage

Situation à fin juin 2015



Au bilan :
963 colis manipulés au cours du 1^{er} semestre 2015
Soit 160 colis manipulés par mois ou encore 1 front par jour

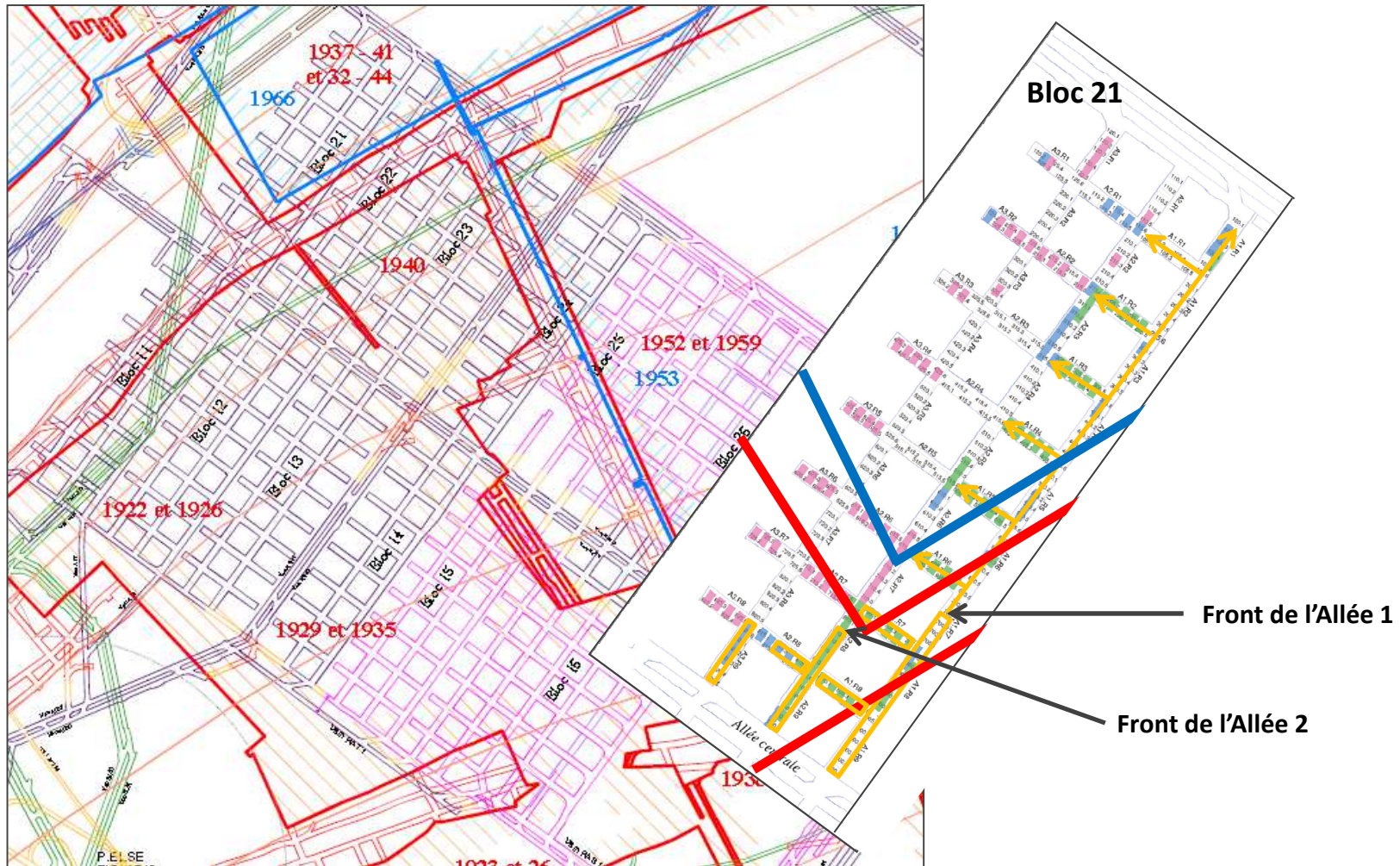
Etat d'avancement des expéditions

Situation au 29 juin 2015



38 camions chargés
1131 colis expédiés, dont :
108 conteneurs 3 fûts
1023 palettes 2 sur-fûts
pour une masse de 776 t
représentant 2,43 t de mercure
soit 5,71 % de la masse concernée

Prévisions d'avancement



Analyse comparative des teneurs mesurées



CAP 990103
Poussières de combustion arséniées

Spectrométrie à fluorescence X

Spectrométrie d'absorption atomique & Spectrométrie par torche à plasma

Analyses à réception par StocaMine

Analyses pour établissement des dossiers de notification

Analyses à réception par GSES

Elément	MDPA - StocaMine		K-UTEC		GSES	
	Moyenne	Ecart type	Moyenne	Ecart type	Moyenne	Ecart type
As	245 376,50	72 631,68	199 333,33	94 579,77	423 833,33	64 474,05
Cr	542,11	157,26	100,63	53,86	69,67	3,06
Cu	79,14	16,04	9,35	1,29	19,00	1,73
Hg	4 167,14	1 125,35	2,75	0,22	40,00	4,36
Ni	79,87	19,19	9,94	3,85	14,33	1,53
Pb	345,82	309,23	294,30	348,89	257,00	343,65
Zn	58 478,29	16 102,19	50 300,00	12 381,84	165 866,67	24 080,14



Merci de votre attention